



**Megapress overgangsmuffe
med SC-Contur
drikkevannsinstallasjon**

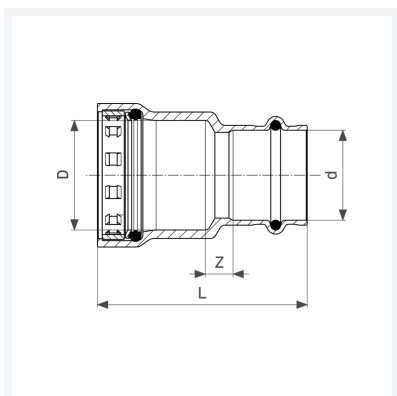
- for stålrør i henhold til DIN EN 10220/10255 med forsinking i henhold til DIN EN 10240
- presskoblinger

utstyr

EPDM pakninger, skjæring, separator ring

Modell 4213.2

Artikkel 736 279



Egenskaper

Nominell diameter	DN	20
Utvendig rørdiameter iht.DIN EN 10255	D	¾
Utvendig rørdiameter	d	22
Z-mål	Z	5 mm
Lengde	L	58 mm
Vekt	106 g	
Volume	248,64 cm ³	
Material	silisiumbronse	