



Megapress overgangsmuffe med SC-Contur

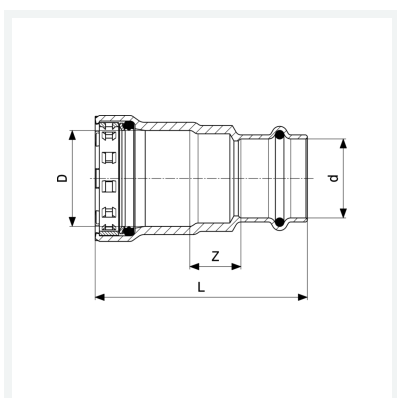
- for stålrør iht. DIN 10220/10255, Prestabo
- presskoblinger

utstyr

EPDM pakninger, skjæring, separator ring

Modell 4213

Artikkel 740 207



Egenskaper

Nominell diameter	DN	10
Utvendig rørdiameter iht.DIN EN 10255	D	3/8
Utvendig rørdiameter	d	15
Z-mål	Z	18 mm
Lengde	L	64 mm
Vekt	68 g	
Volume	124,32 cm ³	
Material	ulegert stål, sink-nikkel-belegg	