

3030F-80 Oras Inspera Kjøkkenkran

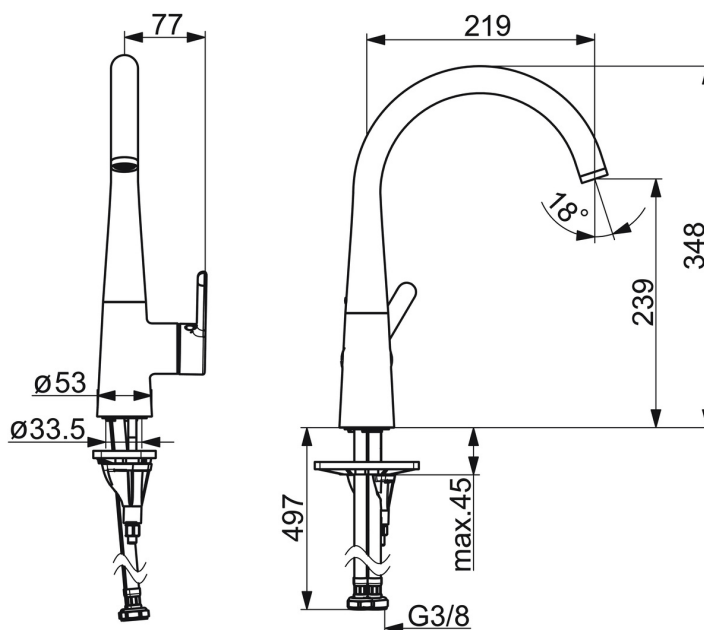
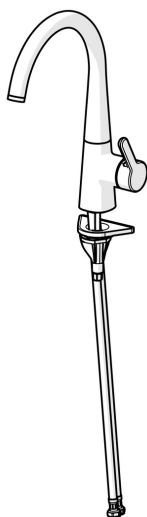
EAN: 6414150105975
 NRF: 1373060
static.oras.com/3030F-80



Stilren kjøkkenkran i børstet stål for kjøkkenet i dag og for fremtiden.
 Mulighet for å sette en fast skoldesperre i hendelen, og en maksimal vannmengde.

Høy og svingbar tut
 Kjøkkenkranen gir 12 l/m
 Høy kvalitet
 Produsert i Europa

- Kjøkken
- Sidegrep
- Benkmontert
- Børstet stål
- Svingbar tut, Svingbar med begrensning
- CASCADE® - stråle
- Ettgrepshendel, Varmt/kaldt symbol
- Temperatur- og mengdebegrensner
- Ø 40 mm kassett
- Fleksible slanger
- 3S Installasjon





Teknisk data

Flow attributter

Vannmengde ved 300 kPa	0.2 l/s
Trykktap (0.2 l/s)	300 kPa

Tekniske egenskaper

Varmtvannsforsyning	max. +70°C
Arbeidstrykk	50 - 1000 kPa
Tilkoblingsstørrelse	G3/8
Projeksjon	219 mm
Tilbakeslagssikring (EN1717)	AA
Materiale	brass

Bestemmelser

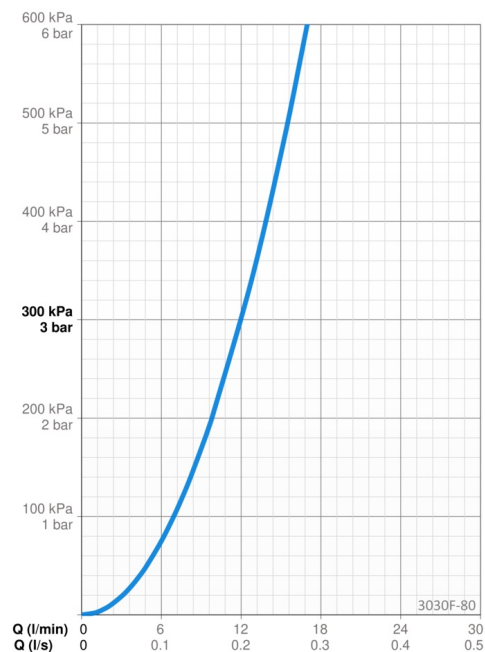
EN Standard	EN 817
Støyklasse	I (ISO 3822)

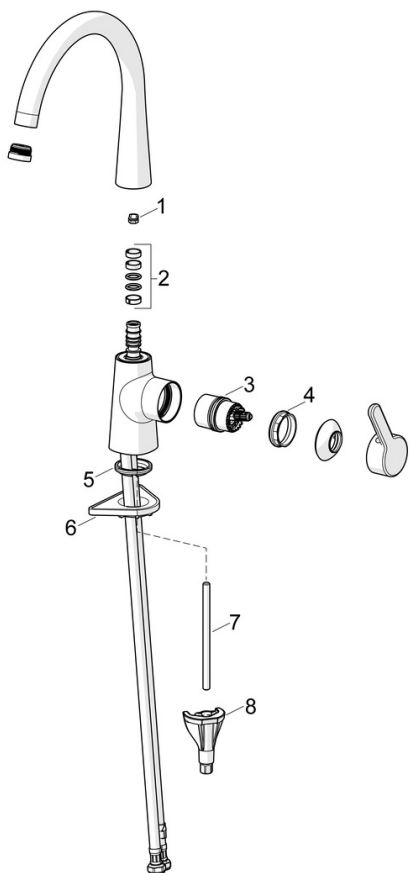
Godkjenninger og Erklæringer

STF Sertifikat	EUF129-19004498-TH1
KIWA SE	1607
Declaration of conformity	DoC
EPD	S-P-06396

Bærekraftighet

EPD module A1 (kg CO2 eq.)	11,31
EPD module A2 (kg CO2 eq.)	0,54
EPD module A3 (kg CO2 eq.)	4,97
EPD module A1-A3 (kg CO2 eq.)	16,81
EPD module A4 (kg CO2 eq.)	0,34
EPD module B7 (kg CO2 eq.)	4728,00
EPD module C2 (kg CO2 eq.)	0,02
EPD module C3 (kg CO2 eq.)	0,03
EPD module C4 (kg CO2 eq.)	0,51
EPD module D (kg CO2 eq.)	-9,50





SP3030F-CLR

	Navn	Kode	NRF
01	Begrenser for svingbar tut, 60° / 0°	159667/10	4204578
01	Begrenser for svingbar tut, 120°	159670/10	4204579
02	Tetningsringer for tut	1001098V	4205249
03	Kassett	1003691V	4205314
04	Festemutter for kassett, M42x1,5, SW 38	158726	4204528
05	Underlagsskive	1002371V	4205303
06	Støtteplate, 100x60mm	158825	4204534
07	Pinneskrue, M8x1, L=130	1000780V	4205235
08	Kranfeste komplett	602610V	4205225