

EAN: 6414150103100  
 NRF: 4200474  
[static.oras.com/3035F-33](http://static.oras.com/3035F-33)

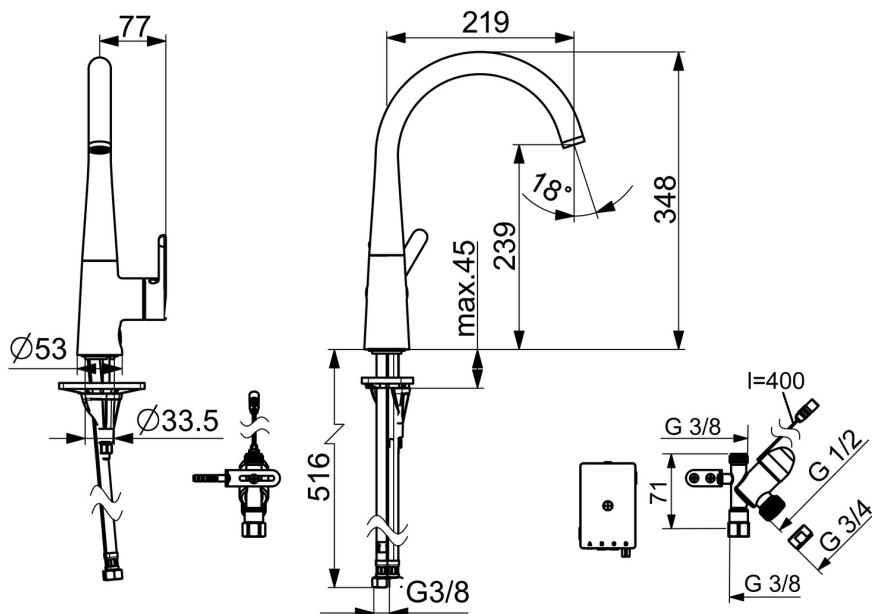
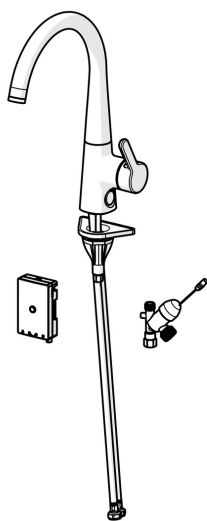


Stilren kjøkkenkran i svart matt for kjøkkenet i dag og for fremtiden.  
 Elektronisk avstengning til oppvaskmaskin, stenger automatisk etter 4 eller 12 timer.  
 Mulighet for å sette en fast skoldesperre i hendelen, og en maksimal vannmengde

Høy og svingbar tut  
 Kjøkkenkranen gir 12 l/m  
 Høy kvalitet  
 Produsert i Europa  
 Batteridrift 3V

Nano keramisk coating gir lekker overflate som er slitesterk, lett å rengjøre og holder seg over tid. Oras 3S installasjon og fleksible tilkoblingslanger gjør at kranen kan monteres raskt og enkelt.

- Kjøkken
- Sidegrep, Batteridrevet, Avstengning til oppvaskmaskin, Bluetooth®
- Benkmontert
- Svart matt
- Svingbar tut, Svingbar med begrensning
- CASCADE® - stråle
- Elektronisk avstengningsventil for eksternt utstyr
- Ettgrepshendel, Varmt/kaldt symbol
- Temperatur- og mengdebegrensner
- Ø 40 mm kassett
- Magnetventil, Kontrollkomponent, Signallys, Indikator for lav spenning
- Fleksible slanger
- 3S Installasjon



## Teknisk data

### Flow attributter

Vannmengde ved 300 kPa	<b>0.2 l/s</b>
Trykktap (0.2 l/s)	<b>300 kPa</b>

### Tekniske egenskaper

Varmtvannsforsyning	<b>max. +70°C</b>
Arbeidstrykk	<b>50 - 1000 kPa</b>
Tilkoblingsstørrelse	<b>G3/8</b>
Projeksjon	<b>219 mm</b>
Tilbakeslagssikring (EN1717)	<b>AA</b>
Materiale	<b>brass</b>

### Program instillinger

Vaskemaskinkran åpningstid	<b>4 h / 12 h</b>
----------------------------	-------------------

### Elektroniske attributter

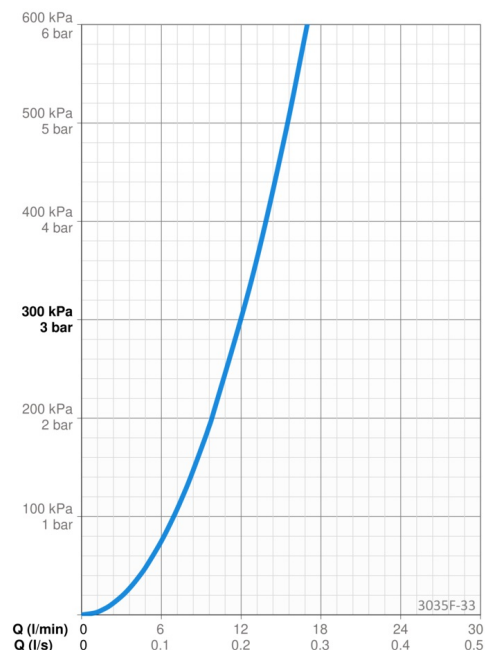
Batteri	<b>AA 1.5 V Lithium x 2</b>
Bluetooth versjon	<b>5.x (D060577)</b>

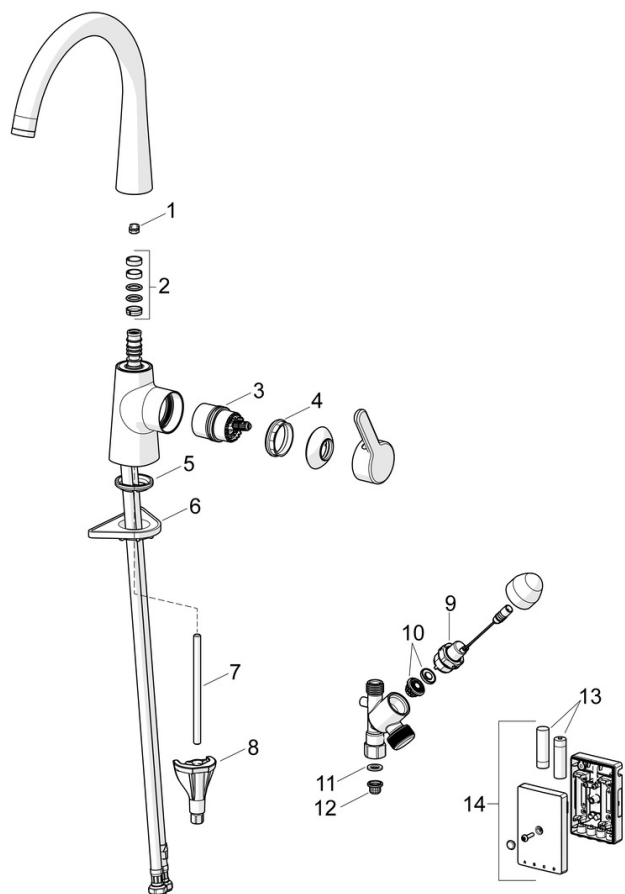
### Bestemmelser

EU Directive	<b>C E Radio Equipment Directive 2014/53/EU , Low Voltage Directive 2014/35/EU , EMC Directive 2014/30/EU , RoHS Directive 2011/65/EU</b>
EN Standard	<b>EN 817, EN 15091, ETSI EN 301 489-1 V1.9.2 , ETSI EN 300 328 v2.2.2 , EN 61000-6-1:2007 , EN 61000-6-3:2007+A1:2011+AC:2012 , EN 60335-1:2012+A11+A13+A14+A2+A15:2021, Part 19.11.4</b>
Støyklasse	<b>I (ISO 3822)</b>
Tetthetsklasse	<b>IP 55</b>

### Godkjenninger og Erklæringer

KIWA SE	<b>1607</b>
Declaration of conformity	<b>RED</b>





### SP3035F-CLR

	Navn	Kode	NRF
01	Begrenser for svingbar tut, 60°/0°	159667/10	4204578
01	Begrenser for svingbar tut, 120°	159670/10	4204579
02	Tetningsringer for tut	1001098V	4205249
03	Kassett	1003691V	4205314
04	Festemutter for kassett, M42x1.5, SW 38	158726	4204528
05	Underlagsskive	1002371V	4205303
06	Støtteplate, 100x60mm	158825	4204534
07	Pinneskrue, M8x1, L=130	1000780V	4205235
08	Kranfeste komplett	602610V	4205225
09	Pilotventil, 3 V	601884V-F	4205089
10	Membran for pilotventil	1006500V	
11	Pakning, 18.5/12x2 EPD	438025/10	4205365
12	Smussfilter	199257/2	4204497
13	Batteri, 1.5 V AA Lithium	600599V	4204405
14	Kontrollkomponent, 3 V, Bluetooth	1005266V	4205355