

1904

Produktdatablad

Reservedeler innløp systerne

1904 Innløpsventil med tilbehør

PRODUKTEGENSKAPER

Spesifikasjoner:

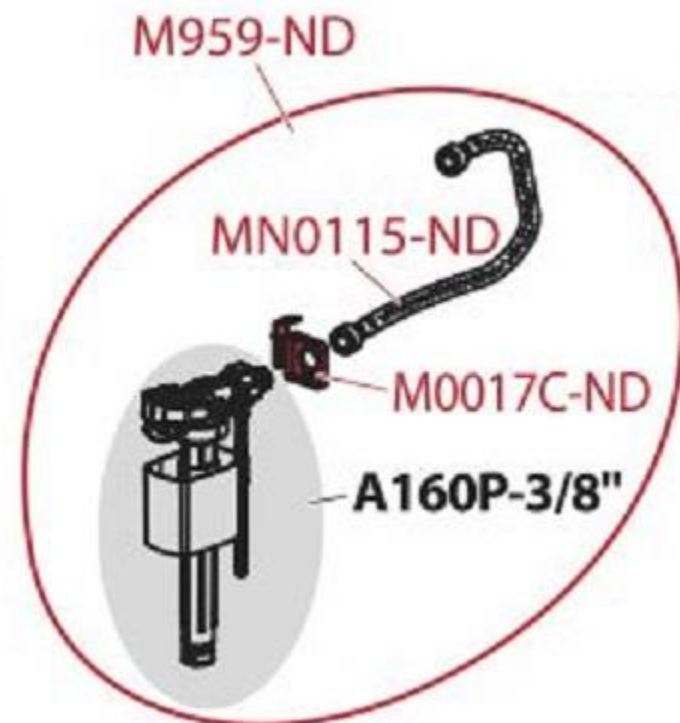
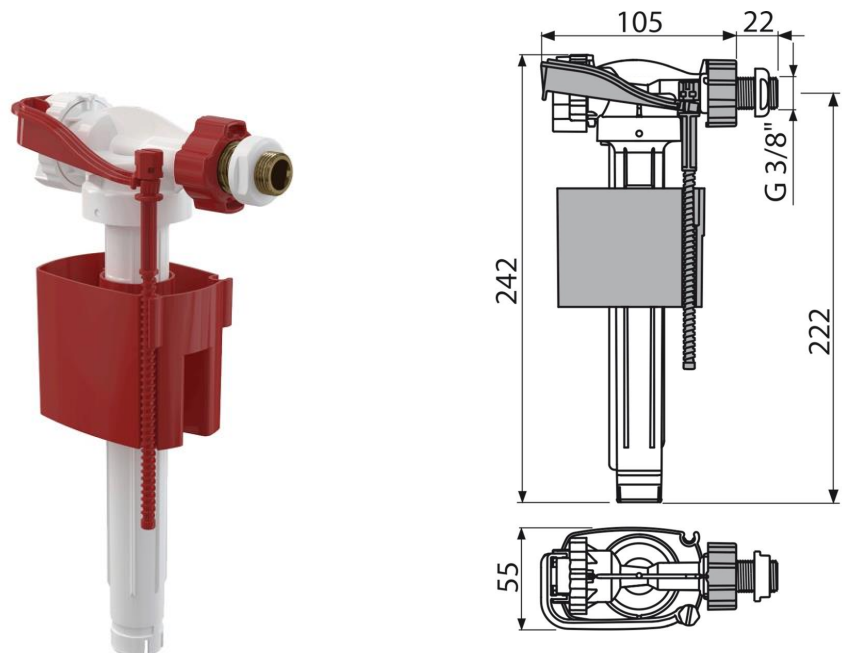
- Kompatibel med 1904 systerne
- Metallgjengelengde 22 mm
- Innebygd filter for å fange smuss
- Jevn lukking uten støt
- Justerbar vannstand
- Lav følsomhet for skiftende trykk i vannledningen
- Materiale: POM

Innhold:

- Ventil
- Mutter 3/8" – hvit
- Sil for smuss

Tekniske spesifikasjoner:

- Akustikk gruppe: <20 dB
- Anbefalt arbeidstrykk 0,5-0,8 MPa
- Min/Max trykk: 0,05/1,6 MPa
- Gjengediameter 3/8»
- Norm EN 14124



NRF. NR

6192511 Innløpsventil

6192512 Slange for innløp

6192513 Komplet innløpsventilsett

1904

Produktdatablad

Reservedeler innløp systerne

1904 Innløpsventil med tilbehør

NRF 6192511 Innløpsventil

