

## SK New 180 Kitchen mixer

---

SK180 Krom

---

### Artikkelnummer

SK180 Krom - 9423450

---

Kjøkkenbatteri uten avstengning for oppvaskmaskin.



## Rengjøring

Overflaten tørkes av med en myk klut og lunkent vann, evt også mild såpe. Unngå basiske, sure kalkløsende eller slipende rengjøringsmidler.

Messing og kobber er materialer som med tiden får en vakker patina. Hverken messing, kobber eller grottesco bør poleres/pusses. De øvrige overflatene beholder sin glans, og overflaten Honey Gold får sin dype farge av 2-3% ekte gull.

## OBS!

Våre kjøkkenkummer er PVD-behandlet og vil ikke oksidere.

Din vask vil få riper, det er unngåelig. For å begrense riper bør bruk av harde eller skarpe gjenstander på overflaten unngås. Unngå også å sette varme stekepanner og gryter i vasken. Skurepulver, stålull og sliter på overflaten og kan forårsake rust. Riper som oppstår avtar over tid og blir en naturlig del av patinaen som utvikler seg. Glansen i rustfritt stål vedvarer til tross for riper.

Unngå sterke løsninger av mineralsyrer og visse organiske syrer som kan forårsake korrosjon på rustfritt stål. Kloroppløsninger og sølvpoleringer bør også unngås.

Påse at rester etter syreholdig mat og væske skylles grundig bort (juice, eddik, sennep, salt, etc.).

## Avkalking

Strålesamlere samt spylehoder skal regelmessig avkalkes ved å legges i et eddikbad et par timer. Skulle kalkflekker oppstå, bruk eukalyptusolje og myk klut.

## Smøring

Smør kun med silikonfett.

## Vedlikehold

Besøk vår [YouTube kanal](#) → der du finner instruksjonsfilmer for bytte av keramisk innmat, bytte av perlator mm.

---

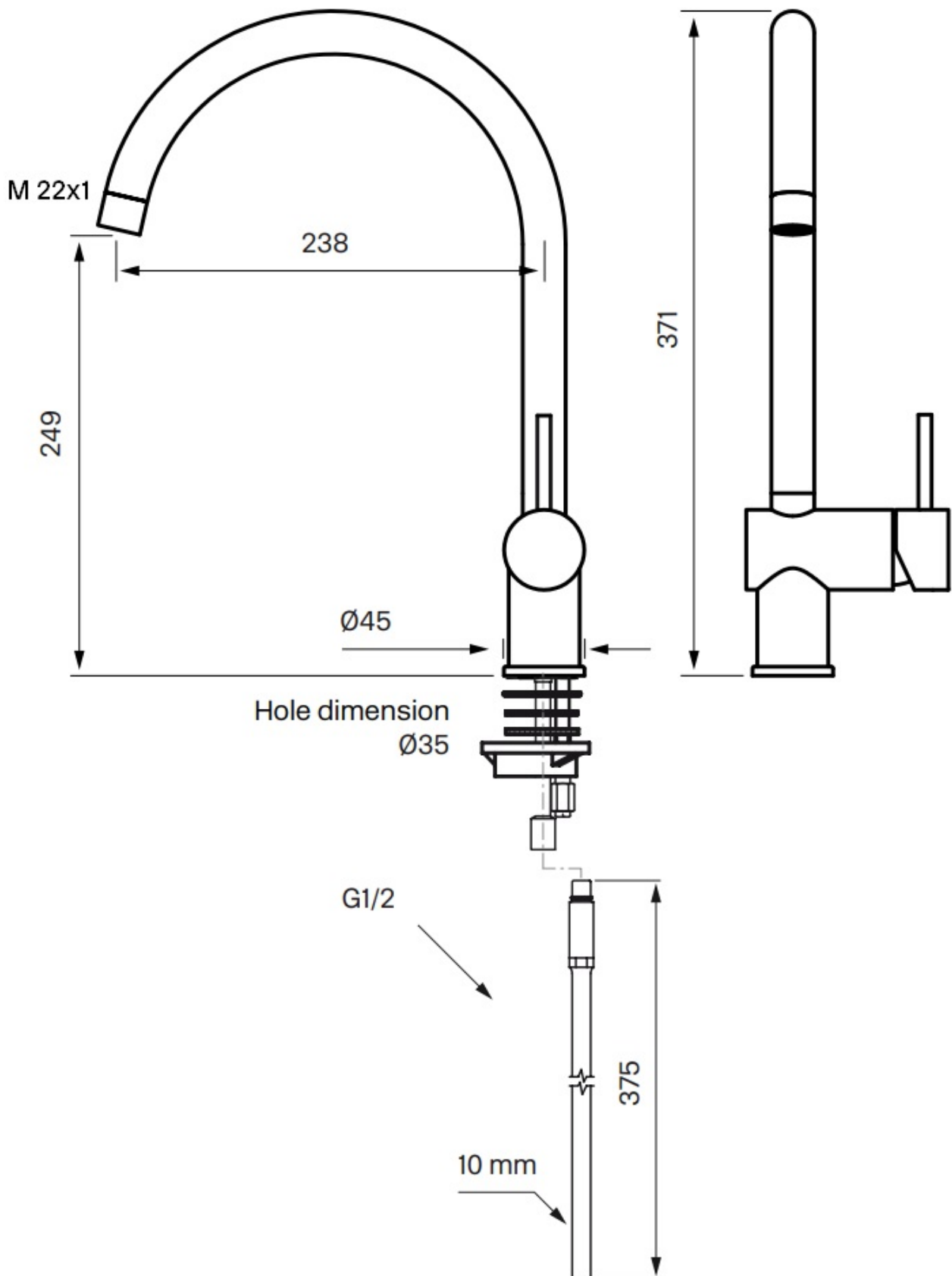
## Spesifikasjoner

Antal utgående forbindelser - 1  
Dimensjon innløp - 10 mm  
Innebygd - Nei  
Oppløft - Nei  
Lengde på fremspring på utløpsstuss - 238 mm  
Med avstenging for oppvaskmaskin - Nei  
Sperrbar tut - 60°, 90°, 120°, 160°, 180°  
Svingbar tut - Ja

## Dimensjoner/Vekt

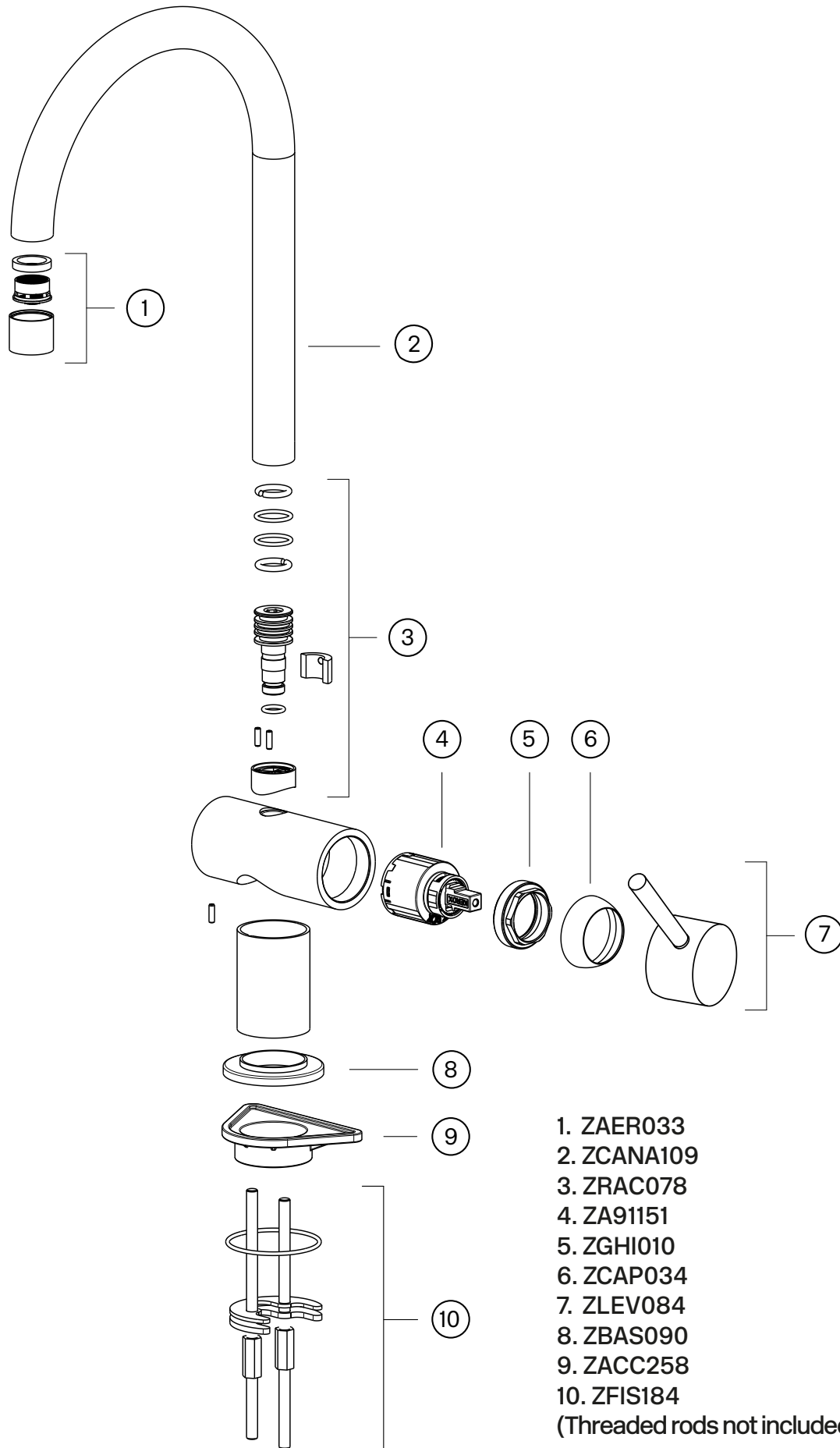
Emballasje- Dybde - 430 mm  
Emballasje- Bredde - 260 mm  
Emballasje- Høyde - 80 mm  
Emballasje- Nettovekt - 2,90 kg  
Emballasje- Volum - 0,01 m<sup>3</sup>  
Byggehøyde underside av uttak - 249 mm  
Produkt- Dybde - 261 mm  
Produkt- Høyde - 371 mm  
Total høyde - 371 mm

# Tapwell



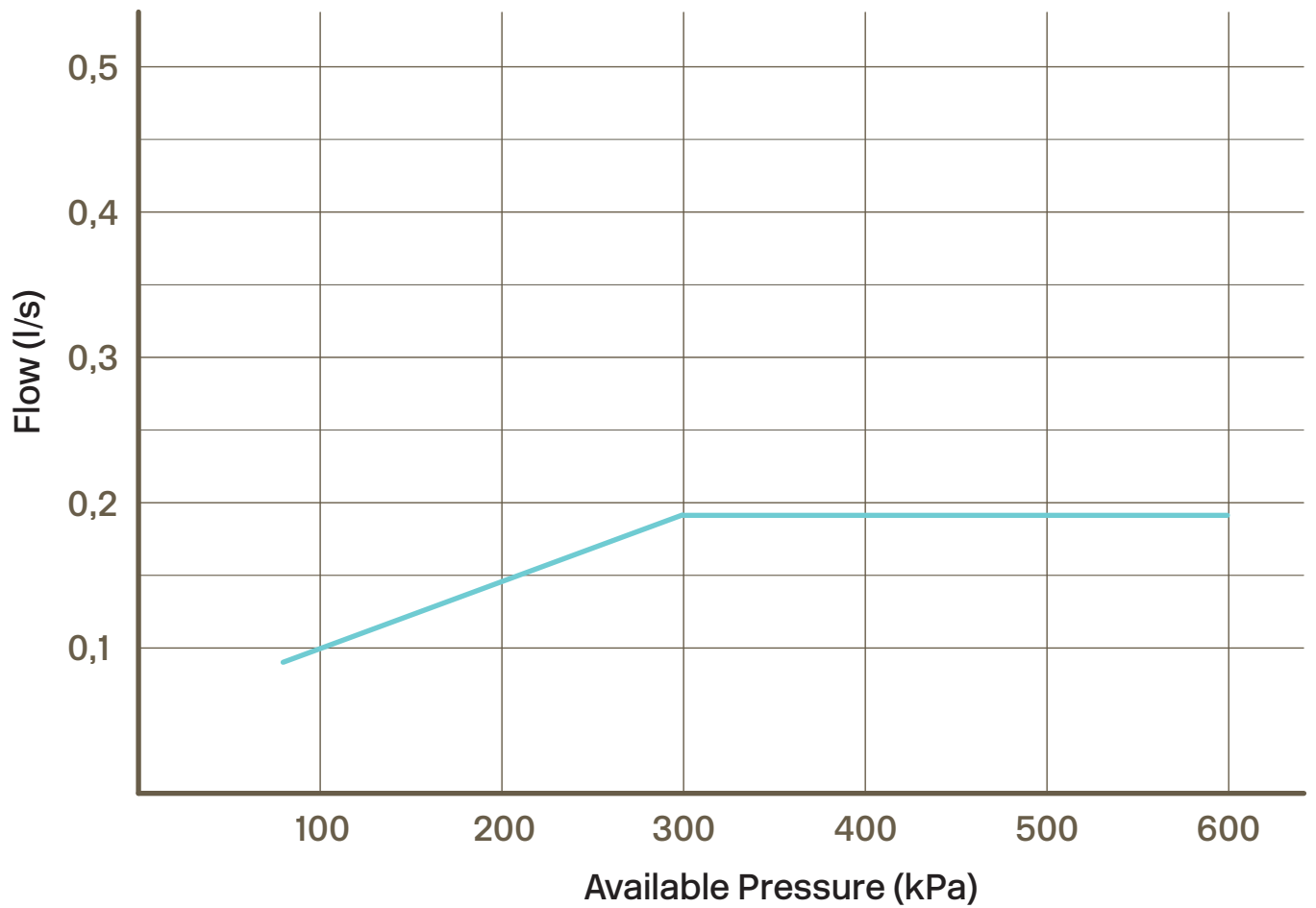
# Tapwell

## Explosion Drawing



# Tapwell

## Pressure Drop



— = Mixed Temperature