

Lensepumpe



*Proff
pumpe!*

a-collection
– kvalitet til riktig pris

a-collection

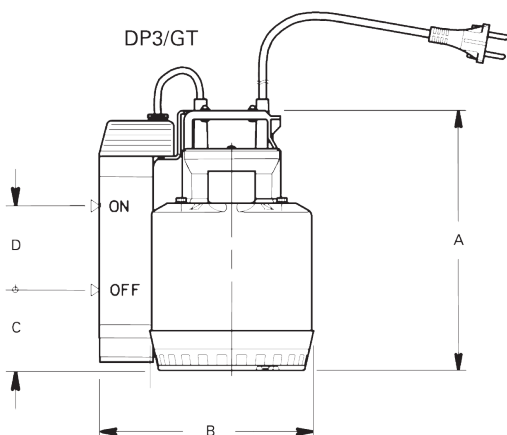
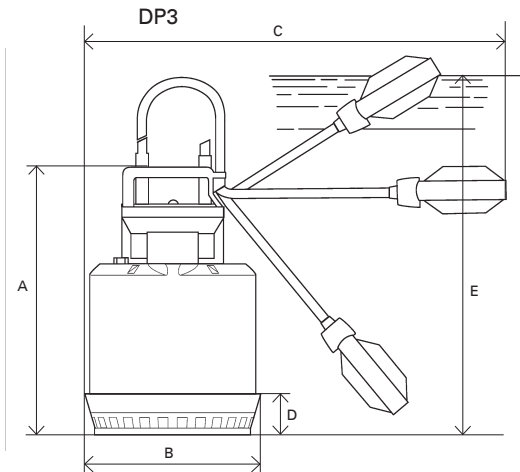
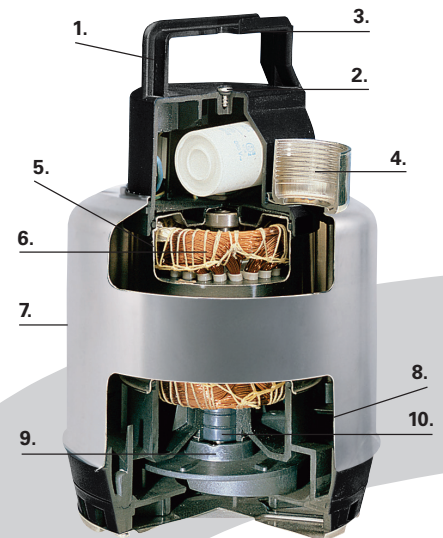
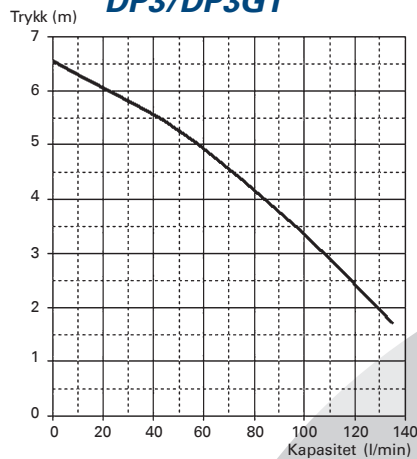
Lensepumpe

En robust lensepumpe for rent eller skittent vann. Lensepumpen er laget i korrosjonsbestandig materiale og leveres med bunnpropp og nivåvippe for start og stopp.

Pumpen har innebygget overtemperaturbeskyttelse med automatisk tilbakestilling. Passende bruksområder er lensepumping av kjeller og garasje, grunnvandsdrenering, tømning av kar og tanker, vanning av fontener.

1. Løftehåndtak i glassfiberarmert noryl.
2. Anslutning for tetthetsprøving av pumpen med hjelp av trykkluft.
3. Kabelklemme får justering av nivåvippens lengde.
4. Pumpeutløp, 1/4 innvendig gjenge
5. Motorkåpe av sømløst rustfritt stål (1.4301) med hel kapslet øvre lager.
6. Tørr motor, klasse B isolering.
7. Ytterkåpe i ett stykke sømløst rustfritt stål (1.4301).
8. Pumpehus av glassfiberarmert noryl.
9. Akseltetning, bestående av tre lepptetninger.
10. Aksel i rustfritt stål.

Pumpetabell
DP3/DP3GT



Pumpedata

Maks trykkehøyde	6,5 m
Maks kapasitet	135 l/m
Maks væske temperatur	+ 40°C
Maks nedsenkningsdybde	5 m
Kapslingsklasse	IP68
Kabel H05RN-F	5 m
Kabeltversnitt	3 x 0,75 mm ²
Maks partikkelstørrelse	10 mm
Min vann nivå	20 mm

DP3 med nivåvippe. Dimensjoner (mm) og vekt

Ansl Inv gg	A	B	C	D	E	Vekt
DN32/ 1 1/4"	245	155	390	50	330	4 kg

DP3GT med flottør. Dimensjoner (mm) og vekt

Ansl Inv gg	A	B	C	D	Vekt
DN32/ 1 1/4"	245	200	90	80	4 kg

a-collection		Motordata		
NRF nr	Pumpetype	Spenning	Motoreffekt	Markstrøm A
9038228	DP3	1-fas 230 V	0,25 kW	1,43 A
9038229	DP3GT	1-fas 230 V	0,25 kW	1,43 A