

FDV/Brukermanual



- Sentralstøvsuger bolig



INTRODUKSJON

Gratulerer med anskaffelsen av en ny Östberg sentralstøvsuger. Det er et innebygd rengjørings-system, designet for å gjøre rengjøring av hjemmet mer effektivt. Til forskjell fra vanlige støvsugere som resirkulerer støv, så fjerner Östbergmaskinene skitt, støv, midd, pollen, flass og andre allergener fra alle overflater og fører det ut og vekk fra boligen. Dette gir et dramatisk bedre inneklima, og det er klinisk bevist at det hjelper på symptomene for allergikere.

Les denne brukerveiledningen nøye før du starter opp slik at du får størst mulig glede og nytte av din Östberg sentralstøvsuger. Du kan nå glede deg over et renere og sunnere bomiljø. Gå inn på www.ostbergnorge.no for ytterligere informasjon om Östberg sentralstøvsugere og andre Östberg-produkter.

Östberg Sentralstøvsuger-system består av:

Sugeenhet/Støvpopsamler:

Monteres i et egnet rom, kjeller eller garasje. Den fjerner skitt, støv og allergener fra boområdene.

Rørsystemer:

Støv og skitt blir fraktet gjennom rørsystemet fra veggkontakten til sugeenheten/opsamleren.

Veggkontakter:

Alle veggkontakter knytter den fleksible slangen til rørsystemet og sugeenheten.

Rengjøringsverktøy:

En fleksibel slange med praktiske verktøy gjør rengjøringen til en lek.

FDV/BRUKERMANUAL
SENTRALSTØVSUGER

GENERELL INFO.....	4
SIKKERHETSREGLER.....	4
INSTALLASJON AV SUGEEENHET.....	5
BRUK, RENGJØRING OG VEDLIKEHOLD.....	6-7
FEILSØKING.....	7
SERVICEGARANTI.....	8

GENERELL INFORMASJON

Det innebygde støvsugersystemet er konstruert for å fjerne tørr husholdningsskitt og støv. Unngå å suge opp harde og skarpe gjenstander som kan tette igjen eller skade slanger og rørsystemer.

VIKTIGE SIKKERHETSREGLER

Ved bruk av elektronisk utstyr må alltid grunnleggende sikkerhetsregler følges, også de som er listet opp nedenfor.

LES ALLE INSTRUKSER FØR DU TAR DENNE STØVSUGEREN I BRUK

For å redusere risikoen for brann, elektriske støt eller skade, pass på følgende:

- Må ikke brukes utendørs eller på våte overflater.
- Støvsugeren må ikke tildekkes.
- Sug ikke opp alle slags gjenstander. Ikke bruk støvsugeren hvis luftinntaket er blokkert. Hold inntaket fritt for støv, lo, hår og annet som kan stenge for luftstrømmen. Redusert luftstrøm kan forårsake overoppheting av motoren.
- Monter aldri sugeenheten i et område med høy temperatur, eller hvor det kan være vanskelig å komme til, f.eks. på et loft eller i en krypkjeller.
- Installer sugeenheten minst 30 cm fra tak eller sidevegger, i hjørner, og min. 70 cm fra gulv for å sikre nødvendig ventilasjon for motoren.
- Ikke dekk over HEPA-filteret, avkastet vil bli vamt! Er støvsugeren installert i en skyvedørgarderobe, skap eller små rom, må dørene åpnes ved bruk av støvsugeren (Hvis du har HEPA-filter).

Ta i tillegg hensyn til øvrige regler og bestemmelser:

- Ikke bruk støvsugeren som leketøy. Tett overvåking er påkrevd når støvsugeren blir brukt av eller er i nærheten av barn.
- Støvsugeren må ikke betjenes av personer (inkludert barn) med reduserte fysiske eller sensoriske egenskaper, eller mangel på erfaring og kunnskap, hvis de ikke er blitt opplært av en person som er ansvarlig for deres sikkerhet.
- Bruk støvsugeren kun til det den er konstruert for, som beskrevet i denne bruksanvisningen. (Bruk av tilleggsutstyr som ikke er godkjent av produsenten kan forårsake brann, kortslutning eller skade på maskinkomponenter).

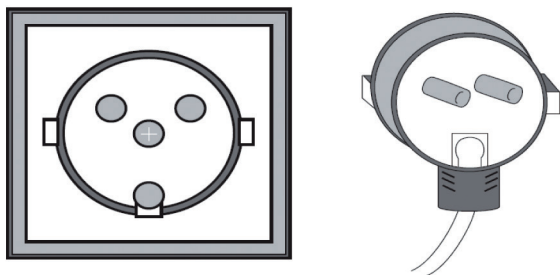
- Ikke start opp støvsugeren dersom ledning eller støpsel er skadet. Kontakt en autorisert forhandler for reparasjon.
- Bruk kun jordingskontakt. Se jordingsinstrukser.
- Slå av alle brytere før du kobler fra strømmen.
- Dra aldri ut et støpsel ved å dra i ledningen. Hold alltid i selve støpselet, aldri i ledningen.
- Håndter aldri støpsel, ledning eller sugeenhet med fuktige hender.
- Støvsugeren genererer et kraftig sug. Hold derfor hår, ansikt, fingre, klær eller andre kroppsdeler unna sugeenheten.
- Sug aldri opp noe som brenner eller ryker, som f.eks. sigaretter, fyrstikker eller varm aske.
- Vær ekstra forsiktig når du rengjør trapper.
- Sug aldri opp lett antenkelige og brennbare væsker, som bensin, eller bruk støvsugeren i områder der slike stoffer finnes.
- Sørg for at området som det arbeides på er godt opplyst.
- Koble elektriske apparater i fra strømmettet før du støvsuger dem.
- Dersom strømledningen er blitt skadet, må denne erstattes av en lokal forhandler.
- Bruk aldri sentralstøvsugeren uten at oppsamlingspose og/eller filter er på plass.
- Bruk aldri støvsugeren når peisdøren/vedovnsdøren er åpen.

TA VARE PÅ DISSE INSTRUKSENE



JORDINGSINSTRUKSER

Denne maskinen må kun kobles til en jordingskontakt, med en strømledning utstyrt med jordledning og jordingsstøpsel. Jordingskontakten må være montert av autorisert personell, i henhold til gjeldende regler og bestemmelser.



PLANLEGGING

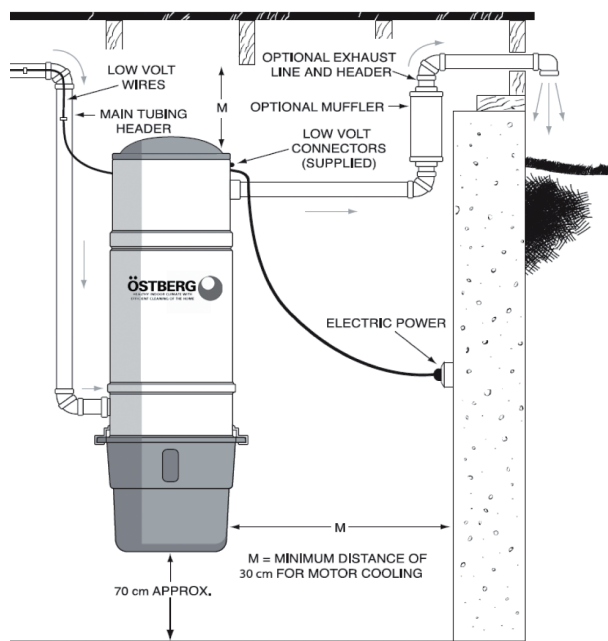
Hvis du allerede har rør og veggkontakter installert i ditt hjem, kan du installere sugeenheten direkte, (se Installasjon av Sugeenhet). Hvis ikke, kontakter du en lokal, autorisert forhandler for profesjonell hjelp. Hvis du ønsker å installere selv, er det viktig å planlegge plasseringen av alle veggkontakter, selve sugeenheten og hele rørsystemet. Dette heftet omhandler kun installasjon av sugeenheten. Øvrige installasjonsveiledninger følger normalt med det aktuelle utstyret.

PLASSERING AV SUGEEENHET

Sugeenheten kobles til veggkontaktene med et rørsystem som består av lette plastrør som blir installert i vegg. Selve sugeenheten bør ikke plasseres i boarealet, men likevel tilgjengelig slik at du kan tømme avfallsbøtten og sjekke sugeenheten.

FARE

Feilaktig kobling av en jordledning kan resultere i alvorlige elektriske støt. Støpselet som følger med maskinen må derfor ikke modifiseres. Hvis den ikke passer i veggkontakten, må en egnet kontakt monteres av autorisert personell. Dette utstyret er beregnet for bruk på en vanlig strømkurs i henhold til den elektriske standard som gjelder i ditt land.



ELEKTRISK OPPKOBLING AV SUGEEENHET

Sugeenheten må være montert innen 1,8 m fra en jordingskontakt. Sjekk at den aktuelle nettspenningen stemmer med Informasjonsskiltet, slik at maskinen ikke blir overbelastet.

BRUK



Din sentralstøvsuger starter og stopper automatisk. Plugg slangen inn i en av veggkontaktene for å slå systemet på. For å slå systemet av, ta ut slangen av veggkontakten.



Slangehåndtaket kan være utstyrt med av/på bryter. Den brukes til å starte og stoppe sugeenheten mens slangen er koblet til vegg-kontakten. Dette gir deg full kontroll over systemet uten å koble i fra slangen.

ELEKTRISK FEILBESKYTTELSE

Sentralstøvsugeren har funksjoner som overvåker følgende områder: AC spenning, spennin- og strømbelastning og kort-temperatur. Hvis spenningen er for lav eller for høy, hvis maskinen trekker for mye strøm eller rotoren er blokkert, så vil ikke sugeenheten fungere. I slike tilfeller vil lampen ved siden av av/på bryteren blinke eller slukne til problemet blir løst. Hvis kretskortet oppnår en for høy temperatur, vil sugeenheten ikke starte og lampen være slått av. Sjekk at alle lavspenningsbrytere er avslått hvis noen av disse problemene skulle oppstå. Trykk så på Av/På knappen, koble slangen ifra, eller vent til temperaturen har sunket. Hvis problemet består, kontakt din forhandler eller distributør.

MOTORBESYTTTELSE

Hvis sugeenheten uforskyldt blir stående å gå for en lengre periode, vil systemet automatisk slå av støvsugeren etter 30 min. Avstengningssystemet blir automatisk nullstilt når støvsugeren blir slått på igjen, enten fra slangehåndtaket eller fra sugeenheten.

VEGGKONTAKTER

Ved å plugge slangen inn i en veggkontakt så aktiveres en lavspent, elektrisk krets (24-volt) som igjen slår på strømmen på sugeenheten. Ta slangen ut av veggkontakten for å slå av strømmen. Hold dekselet på veggkontakten åpent i noen sekunder når du kobler i fra slangen. Dette gjøres for å la luftstrømmen avta, og derved beskytte den innvendige

pakningen. En tilstopping av vegg-kontakten kan forårsake at sugeenheten ikke slås av når slangen tas ut av veggkontakten. For å slå av sugeenheten, sjekk alle veggkontakter og fjern tilstoppingen.

BRUK OG STELL AV SUGESLANGEN

Sugeslangen bør oppbevares i temperaturer over 5°C. Heng slangen opp på slangeholderen som følger med når den ikke er i bruk. Slå sugeenheten av med den manuelle bryteren hvis slangen blir tilstoppet og hold tett over enden av slangen. Dette pleier å fjerne tilstoppingen. Hvis dette ikke hjelper, forsøk å føre en ståltråd eller en tynn hageslange inn i sugeslangen. Vær forsiktig så du ikke punkterer denne. Ta av håndtaket før du henger opp sugeslangen for lagring.

VEDLIKEHOLD

Innholdet i dette heftet er ment som en veiledning for rutinevedlikehold. God luftstrøm og godt sug kan opprettholdes ved å holde søppelbøtten og filtert rent. Pass også på at sugeslange og rør ikke tetter seg.

Avfallsbøtte og filter:

Redusert luftstrøm og sug indikerer at systemet ikke fungerer med maks. effektivitet. Hvis søppelbøtten er full, eller filteret er tett, vil ikke luften kunne trenge gjennom og du får ikke rengjort.

Tømming av avfallsbøtte:

Ta tak i håndtakene på siden av sugeenheten for å tømme søppelbøtten, og vipp bøtten ned. Tøm ut innholdet. Sett bøtten på plass og fest håndtakene. Sjekk at søppelbøtten sitter skikkelig fast slik at lekasje unngås.

Vedlikehold av støvsugers filter:

Eksklusive filter er permanent og selvrensende. Men, når rensing er påkrevet, følg disse enkle stegene:

OBS: Ta ut strømledningen før du renser filteret.

1. Ta av søppelbøtten.
 2. Pakk en stor plastpose rundt den nedre delen av sugeenheten og hold den godt fast.
 3. Rist kraftig, og støv og skitt vil ramle opp i plastposen.
 4. Ta plastposen forsiktig bort, og hell det som er i søppelbøtten over i plastposen.
 5. Fest søppelbøtten tilbake på støvsugeren igjen.
- OBS : Ikke tørk av filteret.

Støvoppsamler, Östberg CVS 100:

Sugeenheten er utstyrt med en hendig papirpose, som enkelt kan byttes når den blir full. En full støvpose vil "stjele" kraft og sugeevne, og forringe maskinens yteevne. Avhengig av hvor mye du bruker din sentralstøvsuger, anbefaler vi å tømme posen 2-3 ganger pr år.

Bytte av papirpose, gjelder kun for CVS 100:

1. Fjern papirposen ved å ta av lokket på støvbeholderen og dra posen mot midten. Nå kan posen fjernes.
2. Sett inn en ny papirpose. Sjekk at åpningen på posen sitter tett rundt utløpsrøret.

HEPA-filter (tilleggsutstyr)

Hvis HEPA-filter er montert, så er dette et filter som må skiftes ut i fra støvsugerbruken. Filteret skal uansett bruk skiftes minimum en gang per år.

Ekstra støvposer og filter kan kjøpes hos din forhandler, eller med abonnement hos Östberg Norge AS.

FEILSØKING

Følg forslagene som er listet opp nedenfor før du ringer etter service hvis du får problemer med din sentralstøvsuger.

Delvis/totalt tap av sugekraft:

- Sjekk om dekselet sitter skikkelig på.
- Tøm søppelbøtten.
- Rens filteret.
- Bytt HEPA-filter hvis det er tett (tilleggsutstyr).
- Sjekk at alle veggkontakter er lukket igjen.
- Sjekk om sugeslangen er blokkert.
- Stikk et avrundet redskap inn i sugeslangen for å løsne blokkeringen (f.eks. en hageslange eller en trepinne).

Sjekk blokkering av rørsystemet:

Sjekk blokkering av rørsystemet ved å slå støvsugeren PÅ og sjekk suget på hver vegg/gulvkontakt. Hvis sugeevnen ikke er den samme på hver kontakt, er røret delvis tettet. Start med den veggkontakten som er nærmest sugeenheten, og sjekk sugeevnen for å finne ut hvor blokkeringen er.

MOTOREN SKAL ALDRI SMØRES ELLER OLJES. DEN ER SMURT OG FORSEGLET PERMANENT.

Fortsett med de resterende kontaktene til du finner ut hvor tapet av sugeevne oppstår. Blokkeringen befinner seg da mellom den aktuelle kontakten og den forrige du sjekket. Stikk sugeslangen inn den veggkontakten der suget er dårlig, og hold hånden over enden av slangen. Slipp brått opp, og gjenta dette flere ganger. Hvis dette ikke hjelper, kontakt din forhandler for å rette opp feilen.

Sugeenheten starter ikke:

- Sjekk om sikringene i sikringsskapet er hele.

- Hvis sugeenheten har eget kontrolllys og det grønne lyset er konstant, så indikerer det at enheten har korrekt spenning og at lavspenningskretsen ut mot veggkontaktene fungerer.

- Hvis det grønne lyset blinker eller er avslått og motoren ikke starter så kan det indikere at sugeenheten har blitt utsatt for overspenning/lav spenning, at motoren trekker for mye strøm eller at rotoren er blokkert. En mulighet kan være at sugeenheten ble slått på mens en av lavspenningsforbindelsene (vegg/gulvkontakter etc.) står i påstilling.

Gjør følgende for å løse problemet:

- Sjekk at alle brytere og "feie Brett" står i av-stilling.
- Ta ut nettleddningen fra stikkkontakten og sett den inn igjen.
- Trykk så på av/på-bryteren på sugeenheten.
- Hvis lampen lyser, og motoren kun starter når man trykker av/på-bryteren på sugeenheten, men ikke fra veggkontaktene, skyldes det en ødelagt lavspenningsforbindelse ut til veggkontaktene. Kontakt din Östberg forhandler.

Sugeenheten stopper ikke:

Sjekk inni alle vegg/gulvkontakter om lavspenningskontaktene er blokkert. Hvis ingen synlig blokkering oppdages, ta ut nettleddningen og kontakt din forhandler.

Sugeenheten stopper av seg selv:

Ta ut sugeslangen ut av veggkontakten og sett den inn igjen, eller slå bryteren av og på noen ganger. Se "Motorbeskyttelse"- kapitlet i brukermanualen.

SERVICEINFORMASJON

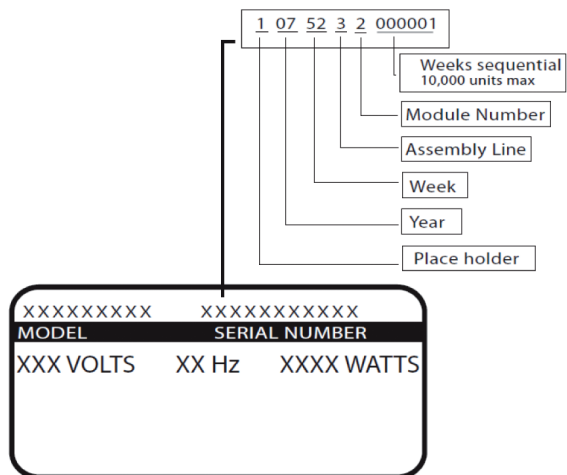
Opplysningene i dette heftet er ment å være en veiledning for rutinevedlikehold. Kontakt din Östberg forhandler eller distributør for ytterligere informasjon.

Garanti/Service:

Garantiansvaret blir ivaretatt av din Östberg forhandler

Informasjonsskilt:

Modell, type og serienummer står på informasjonsskiltet som du enten finner på kontrollpanelet eller på motordekselet. Oppgi alltid disse numrene når du kontakter din forhandler for service, og du vil få nøyaktig og riktig informasjon.





ÖSTBERG 

ÖSTBERG NORGE AS

Org.nr. 939625593

Loxaveien 13, 1351 Rud

Phone: +47 67 17 77 00

E-mail: post@ostbergnorge.no

www.ostbergnorge.no