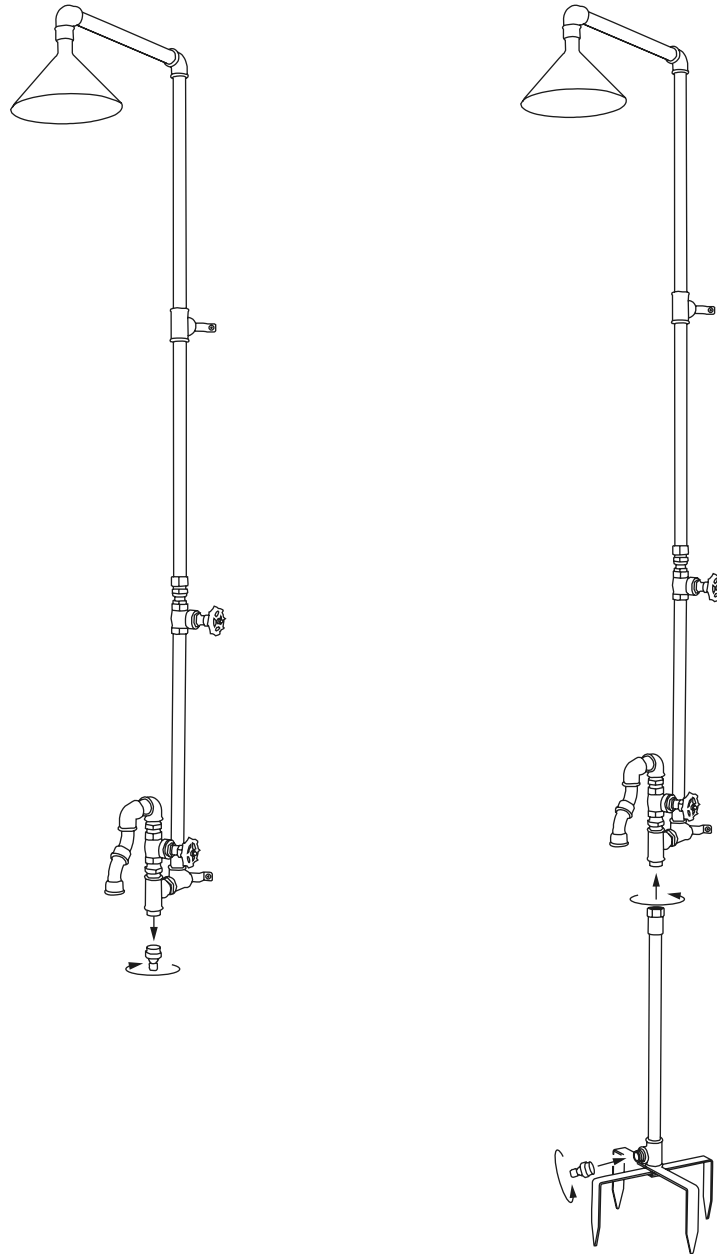


MORA GARDEN



Vid risk för frost

Om produkten kommer att utsättas för yttre temperaturer lägre än 0 °C ska produkten tömmas på vatten, demonteras och förvaras i uppvärmt utrymme.

Where there is a risk for frost

If the mixer will be subjected to external temperatures lower than 0 °C, the product must be emptied of water, disassembled, and stored in a heated space.