



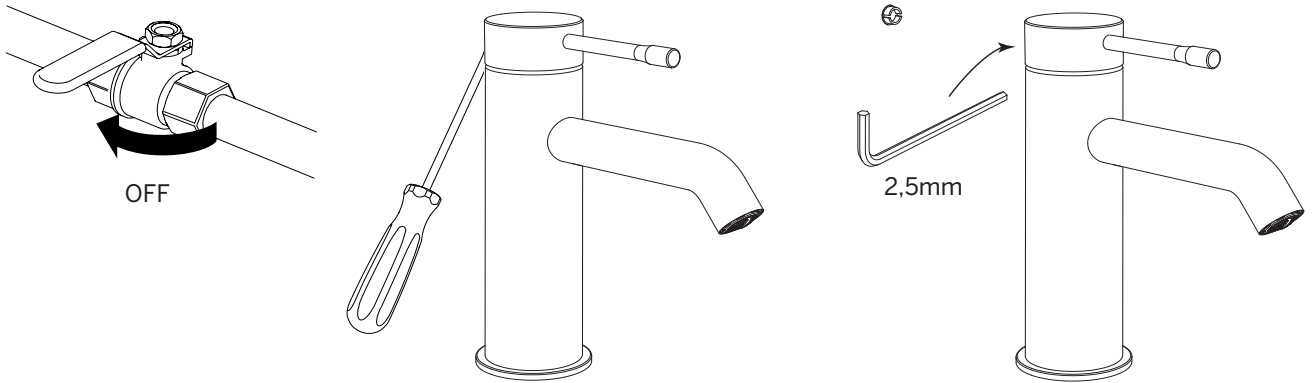
Macro Design.

SV - Byte av keramisk tätningsinsats Asti tvättställsblandare

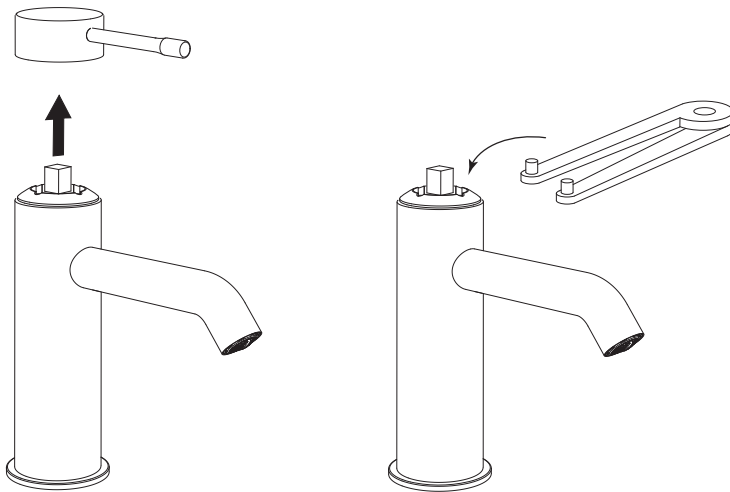
EN - Cartridge replacement Asti washbasin mixer

NO - Byte av tetningsinnsats Asti servantblander

1.



2.



SV - Använd justerbar stiftnyckel.
Förslagsvis art.nr. 20-840 från Biltema
EN - Use adjustable pin wrench.
Suggested item no. 20-840 from Biltema
NO - Bruk justerbar stiftnøkkel.
Forslag til varenr. 20-840 fra Biltema

3.

