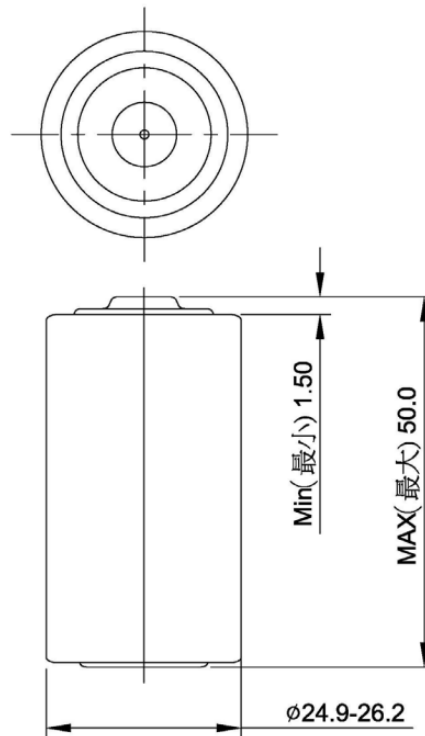


Ytelseserklæring LR14 Alkaline Batteri

* INNEHOLDER IKKE KVIKKSØLV, KADMIUM OG BLY



Dimensjoner vist er IEC standarder

PRODUKTINFORMASJON

- Nominell spenning: 1.5V
- Vekt: 74g
- Batteriet er ikke oppladbart.

BRUKS- OG OPPBEVARINGSVILKÅR

- Batteri i pakken har 5 års levetid hvis oppbevart under rette vilkår.
- Temperatur: 20 +/- 2 °C
- Luftfuktighet: 55 +/-20% RH
- Det skal ikke bli noen lekkasje hvis det er oppbevart under overnevnte vilkår
- Batteriet skal bli installert med "+" og "-" i korrekt posisjon

ADVARSEL

- Det er ikke tillatt å kortslutte, varme opp, kaste batteriet inn i flammer eller ta det fra hverandre.
- Nye og brukte batteriet bør ikke brukes samtidig. Vi anbefaler at man bytter alle batteriene av gangen.
- Batteriene skal kastes i spesialavfall
- Batteriene oppbevares utilgjengelig for barn

UTLADNINGSKURVE

