


O.NOVO COMPACT VEGGSKÅL

PRODUKT INFORMASJON



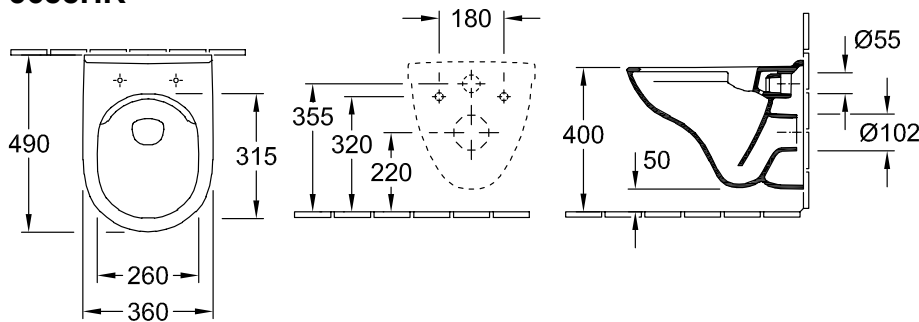
Modell	5688HR
Kolleksjon	O.novo
PROJECTS	 START
Bredde	360 mm
Dybde	490 mm
Vekt	14 kg
Beskrivelse	Direct Flush, Sanitær porselen også tilgjengelig i CeramicPlus (C+) Individuel emballasje som består av : Compact veggklosett 5688HRXX, klosettsete med SC/QR, enkel fejrning og mykklukkende hengsler. 9M38 S1 01
Spylevolum	3 / 4,5 l
Installasjon	Vegghengt
Avløp	Horisontal avløp
Material	Sanitær porselen
Leed	4
Spesifikasjonstekst	O.novo; Kompakt vegghengt skål med Direct Flush; Sanitær porselen; Størrelse: 360 x 490 mm; Oval; veggmonterte; Spylevolum: 3 / 4,5 l; Leed: 4; EN 997; med vannbesparende AQUAREDUCT®-system: spylevolum 3 / 4,5 liter; horisontalt avløp;

FARGER

White Alpin	5688HR01	4051202555788
White Alpin CeramicPlus	5688HRR1	4051202555795

TEKNISK INFORMASJON

5688HR



VEDLIKEHOLD

SANITÆRPORSELEN

Tettsintret sanitærporselen er blant de materialene som er enklest å vedlikeholde. Og hvis du velger porselen med en overflate som er behandlet med Ceramicplus, blir det enda enklere å holde rent.

Rengjør porselet ofte, så setter ikke smuss og kalk seg så lett fast. Hvis det vanlige rengjøringsmidlet ikke gir ønsket effekt, kan du bruke sitron- eller vinsyre fra apoteket. Spe ut i henhold til bruksanvisningen, og ha væsken i toalettskålen. Tørk av eller gni den fuktige flaten, og skyll grundig. Kalkflekker fjerner du med vanlig husholdningseddik. Spe ut i henhold til bruksanvisningen. Hvis du varmer opp eddiken, virker den enda bedre.

Bruk aldri rengjøringsmidler med slipeeffekt. Det skader glasuren på sikt. Bruk heller ikke sterkt alkaliske, lutbaserte avløpsrensere, siden disse kan være skadelig for både porselet og miljøet.

Ikke spray rengjøringsmiddel direkte på spyleknappen eller setet. Komponenter inni disse kan da bli skadet. Tørk av med en myk klut.

For klosetter som skal stå på et sted uten oppvarming, bør sisternen tømmes og tørkes. Hell ca. 4 dl frostvæske i vannlåsen. Bruk et miljøvennlig produkt.

SETE

Bruk et mildt rengjøringsmiddel. Bruk aldri klorbaserte eller slipende rengjøringsmidler. Tørk alltid til slutt av med en ren klut. Tørk bort kalk og urinflekker under ringen slik at de ikke setter seg. Hvis flekken ikke går bort, gnir du gjentatte ganger med varmt såpevann og en myk klut på flekken.

Ikke spray kjemikalier eller rengjøringsmiddel direkte på setet. Komponenter i setet kan bli skadet.

De myke og harde setene våre er gjennomfargede og mister ikke fargen hvis de behandles riktig. Harde seter kan imidlertid tape seg litt på overflaten under ringen hvis det går for lang tid mellom rengjøringene. De kan eventuelt friskes opp med lett polering med bilpoleringsmiddel uten slipeeffekt på en myk klut.

Gjør det til en vane å la lokket og ringen stå oppe etter rengjøring av toalettskålen, slik at vaskemiddel og vann får mulighet til å tørke.