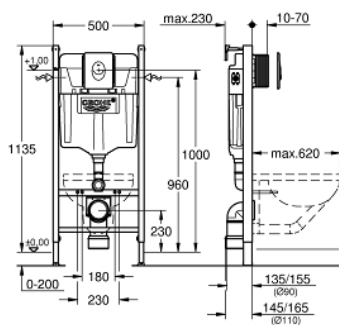


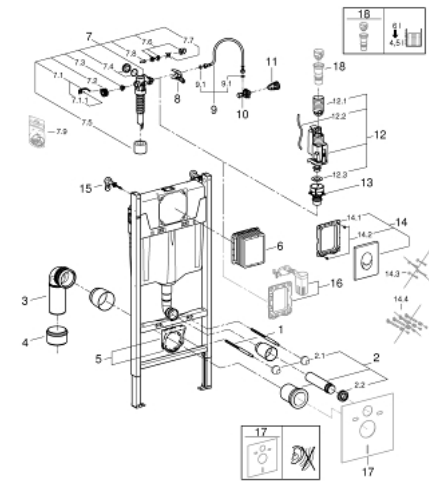
38 719 001 RAPID SL 3-I-1-SETT TIL TOALETT, 1,13 M INSTALLASJONSHØYDE

PRODUKTBESKRIVELSE

- består av:
- Rapid SL til vegghengt WC (38 840 000)
- Skate Air betjeningsplate, alpinhvit, vertikal installasjon (38 505 SH0)
- Rapid SL Veggvinkel (38 558 00M)



38 719 001 RAPID SL 3-I-1-SETT TIL TOALET, 1,13 M INSTALLASJONSHØYDE



RESERVEDELER

- 1: Bolter (Order-nr. 4276400M)
- 2: WC til- og avløpsgarnityr (Order-nr. 37311K00)
 - 2.1: Pyntekopper, plaststyringer, muttere og skiver (Order-nr. 43511SH0)
 - 2.2: Forbinder (Order-nr. 37119000)
- 3: PP utløpsrør DN 90 (Order-nr. 42327000)
- 4: Overgang 90/110 (Order-nr. 42242000)
- 5: Feste f/avløp (Order-nr. 42243000)
- 6: Inspeksjonsluke (Order-nr. 66791000)
- 7: Innløpsventil (Order-nr. 37095000)
 - 7.1: Håndgrep (Order-nr. 43734000)
 - 7.1.1: Tetning (Order-nr. 4377000M)
 - 7.2: Ventilhode (Order-nr. 43536000)
 - 7.3: Membran (Order-nr. 4375800M)
 - 7.4: Lokk for innløpsventil (Order-nr. 43735000)
- 7.5: Valve float, 5 pcs. (Order-nr. 4379100M)
- 7.6: Tetningssett (Order-nr. 43722000)*
- 8: Oppheng (Order-nr. 42246000)
- 9: Tilkoblingsslange (Order-nr. 42397000)
 - 9.1: O-ring (Order-nr. 0319100M)
- 10: Stoppekran (Order-nr. 42396000)
- 11: Koblingsboks (Order-nr. 38338000)
- 12: Dual flush avløpsventil AV1 (Order-nr. 42320000)
 - 12.1: Extension for overflow pipe (Order-nr. 42313000)
 - 12.2: Pneumatic hose (Order-nr. 42319000)
 - 12.3: Tetning (Order-nr. 42310000)
- 13: Ventilsete for GD2 (Order-nr. 42315000)
- 14: Betjeningsplate (Order-nr. 38505SH0)
 - 14.1: Skrue (Order-nr. 6636200M)
 - 14.2: Festeramme (Order-nr. 43207000)
 - 14.3: Monteringssett (Order-nr. 4308500M)*
 - 14.4: Monteringssett (Order-nr. 4215800M)*
- 15: Veggvinkel (Order-nr. 3855800M)
- 16: Omstillingssett (Order-nr. 38796000)*
- 17: Lydisolerende sett (Order-nr. 37131000)*
- 18: 4,5-1,8 l adapter for AV1-ventil. (Order-nr. 42333000)*

* Optional accessories