

# Utslagsvask GUB

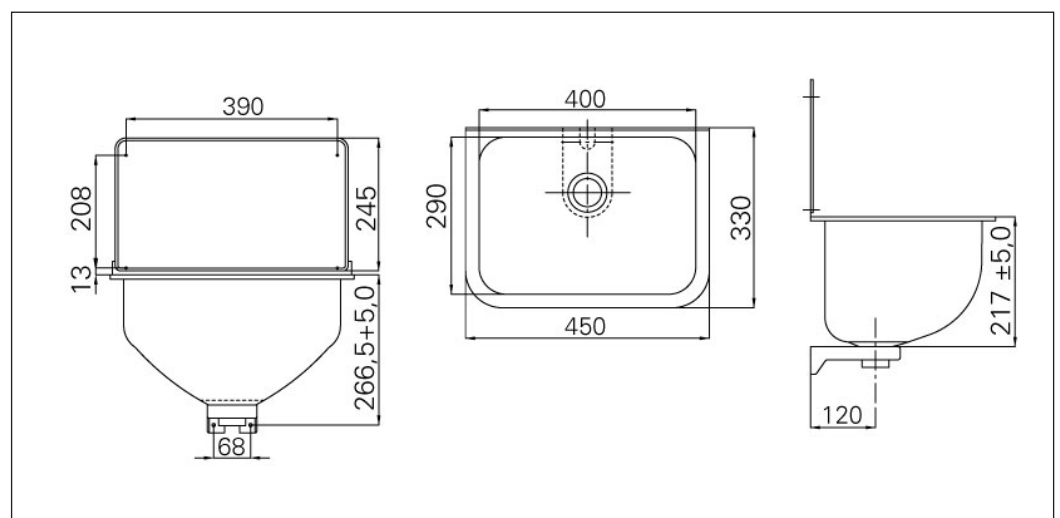
Art. nr. GUB1  
GTIN 7055570001059  
NRF nr. 6320003  
NOBB nr. 28113298



**Utvendig mål i mm** 450 x 330 x 412  
**Dybde i mm** 217  
**Mål kum i mm** 400 x 290 x 217  
**Avløpsdimensjon i mm** 52  
**Material** AISI 304  
**Materialtykkelse i mm** 0,9  
**Monteringshøyde i mm** 500  
**Produktbelastning i N** 1000  
**Bruttovekt i kg** 3.60  
**Vekt, pall** 133.00  
**Antall pr. pall** 30  
**Laget i** Norge

## Beskrivelse

GUB1 er en utslagsvask i rustfritt stål, for veggmontering. Leveres med veggpanel, støttebrakett og 1 1/2" avløpsventil m/kuppelrist. Bøtterist er tilleggsutstyr.



# Installasjon GUB

## <p>MONTERING:

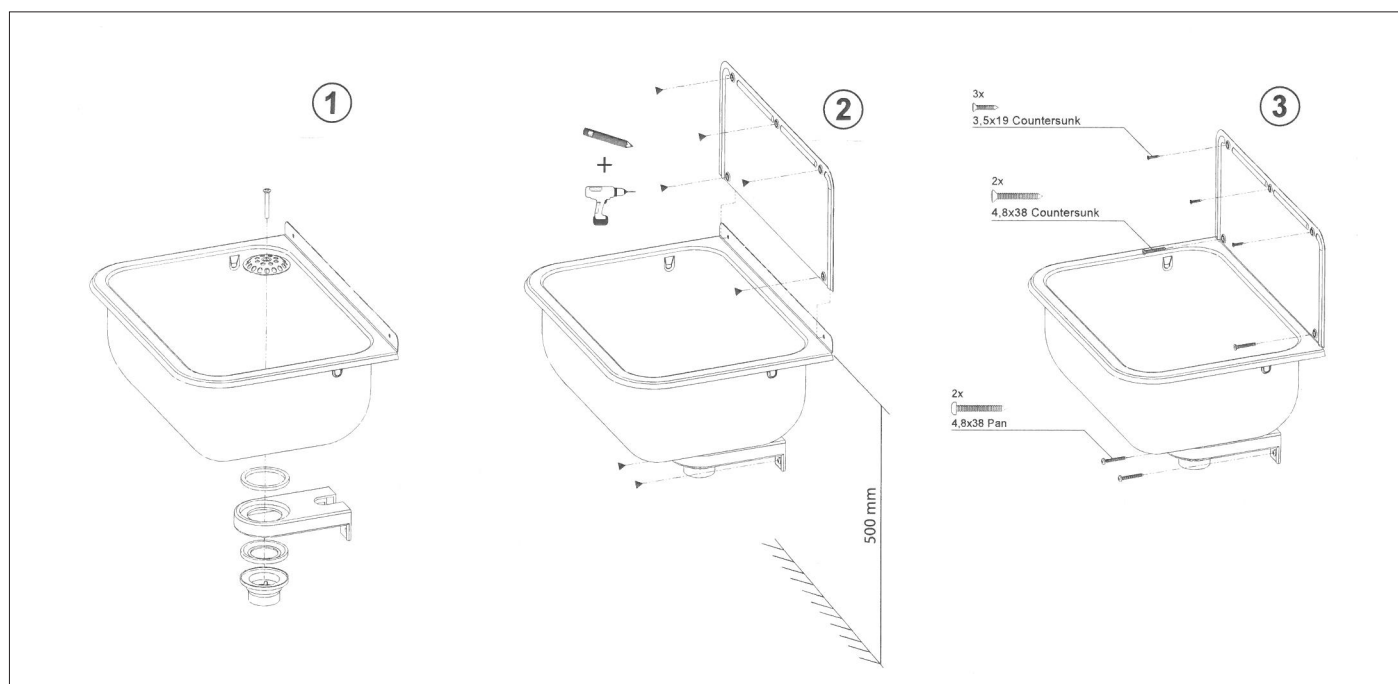
Medfølger i esken:

- \* Utslagsvask
- \* Veggblekk
- \* Monteringsutstyr
- \* Monteringsanvisning

## Valgfritt tillegg: Bøtterist - GUBRIST

Påse at alle deler er på plass før monteringen starter.

Medfølgende ventil m/ kuppelrist og veggbraketten monteres til utslagsvasken ihht montasjetegningen. Bruk utslagsvasken som bormal ved forboring av hull i vegg. <p>Fest vasken mot veggen gjennom brakettens to monteringshull, samt monteringshullene i vaskens oppbrett mot vegg og i veggpanelets nedre hull. Fest deretter veggpanelet med de øverste tre skruefester. Plugger og skruer medfølger.</p>



# Vedlikehold GUB

## RESERVEDELER:

Veggblekk: ZVBGUB

Ventil 1 1/4" og 1 1/2" m/kuppelrist: 79136

Pakning: 91099

## VEDLIKEHOLD:

INTRAS PRODUKTER I RUSTFRITT STÅL

For at ditt Intra-produkt i rustfritt stål AISI304 skal beholde opprinnelig kvalitet og utseende anbefaler vi regelmessig rengjøring. Bruk mild såpe eller rengjøringsmidler spesielt beregnet for rustfritt stål og rent vann. Tørk deretter av overflaten med en tørr klut.

Bruk aldri rengjøringsmidler som inneholder klor, jod, fluor eller slipemidler på rustfritt stål.

Unngå også kontakt med syreoppløsninger og andre stoffer som ikke er forenlige med rustfritt stål.

Husk at blant annet næringsmidler og hudpleieprodukter kan inneholde slike stoffer, som for eksempel ketchup, juice, salt, enkelte renskremer og neglelakk, etc. Fjern omgående søl av slikt.

### Pass på følgende:

- \* La ikke vann eller annen væske tørke inn. Dette for å unngå skjolder på overflaten.
- \* Selv om rustfritt stål tåler hard behandling, vil det lett få riper av skarpe gjenstander. For produkter med normalpolert (børstet) finish vil dette synes godt når produktet er nytt, men etter en tids bruk vil det utjevnes uten at stålet mister sin glans. For produkter i sateng og slipt finish vil ripene alltid være godt synlige. Bruk aldri skurepulver eller stålull på rustfritt stål. I tillegg til at det riper opp stålet vil stålull etterlate seg små partikler som kan utvikle seg til rustflekker som over tid kan angripe stålet.
- \* Rustfritt stål må ikke være i kontakt med, eller i miljøer med kloroppløsninger over lengre tid.
- \* Sølvpuss setter flekker som ikke kan fjernes.