

**Ecostat Select
Kar-/dusjtermostat**Overflate: **krom** Art. nr. : **13141000****Beskrivelse****Informasjon**

- overheng 193 mm
- 2 funksjoner
- CoolContact termostat: Forhindrer at termostatsens overflate blir varm og hindrer eventuell skolding
- maksimal gjennomstrømningsmengde ved 3 bar: 20 l/min
- gjennomstrømningsmengde for kartut ved 3 bar: 20 l/min
- gjennomstrømningsmengde for hånddusj ved 3 bar: 12 l/min
- gjennomstrømningsmengde for hånddusjtilslutning ved 3 bar: 12 l/min
- min driftstrykk: 1 bar
- maks driftstrykk: 10 bar
- med keramisk ventil 180°, termostatelement
- sikkerhetssperre ved 40°C
- justerbar temperaturbegrenser
- med isolert vannføring
- tilbakeslagsventil
- med integrert sikkerhetskombinasjon EN 1717
- med lyddemper
- materiale på grep: metall
- hylle laget av sikkerhetsglass
- overflate hylle: speilglass
- kan eksisterende G 3/4 tilkoblinger i veggen ikke fjernes, bruk adapter no. 02026000
- senteravstand: 150 ± 12 mm
- inneholder smussil
- STA 1377
- STA 1377 - STA 1377_SE
- STA 1377 - STA 1377_NO
- STA 1377 - STA 1377_DK
- STA 1377 - Appendix_STA_1377_2

Artikkeldetaljer

NRF-no.	4244196
Pris ekskl. moms	5.743,00 NOK
Pris inkl. moms*	7.178,75 NOK

Teknologi**Sertifikater**

Ecostat Select Kar-/dusjtermostat

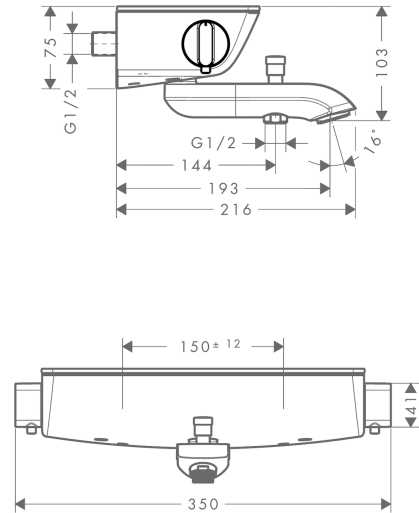
Overflate: krom Art. nr. : 13141000



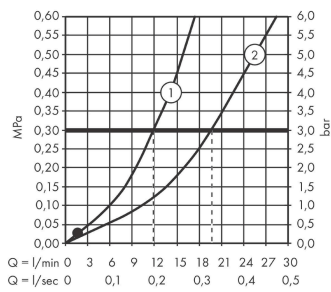
Produktbilde



Måltegning



Gjennomstrømningsdiagram



- ① Shower outlet with 1B-resistance
- ② Utgang kar