

## 650.350.120 MONTERINGSSETT LINE TOKYO 1200

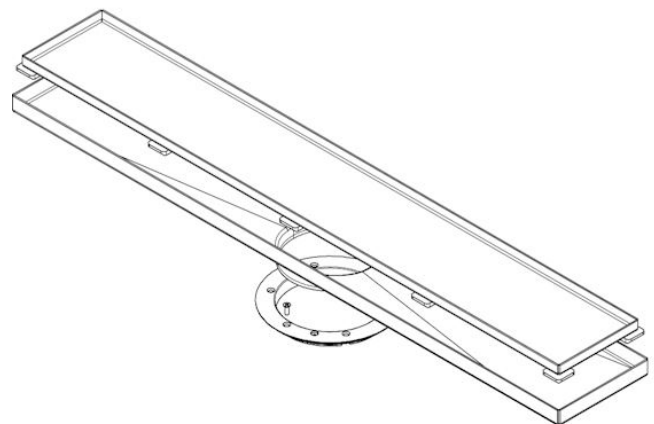
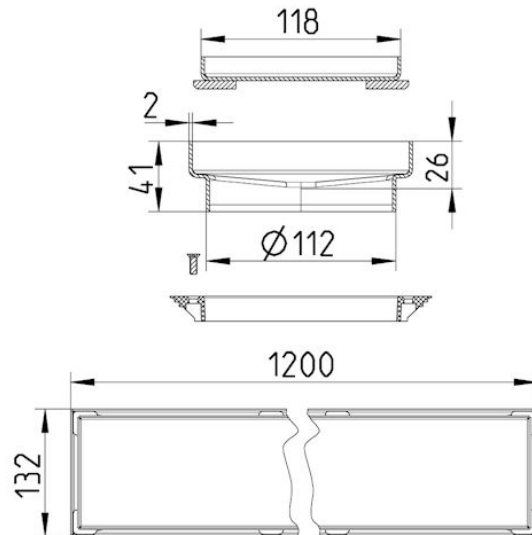
- Med klemring
- Gulv: betong og flis
- Ramme: firkantet
- Rustfritt stål: AISI304/EN1.4301

### Produktkoder

EAN: 5705499135435  
RSK-nummer: 7129527  
NRF-nummer: 3394351  
LVI-nummer: 3304189

### Spesifikasjon

Gulv: Betong / flis  
Lasteklasse EN1253(kg): K3 (300)  
Materiale: AISI 304  
Materiale (EN): EN 1.4301  
Ramme: Rektangulær  
Størrelse: 130x1200  
Type: Monteringssett  
Utløpdiameter (mm): 112  
Vekt (kg): 6,15



**BLÜCHER®**