

620.200.023 MONTERINGSSETT SQUARE HYGIENICPRO

- Med skruelås og klemring
- Gulv: betong og flis
- Ramme: 145 x 145 mm
- Rustfritt stål: AISI304/EN1.4301

Produktkoder

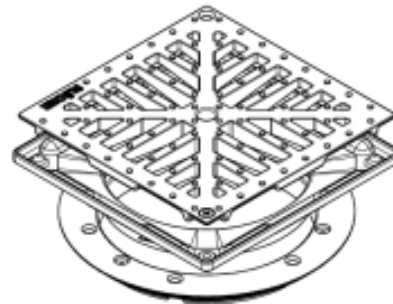
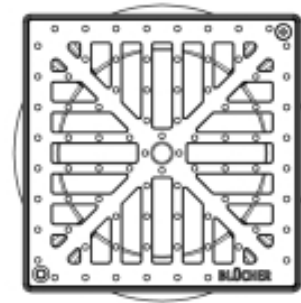
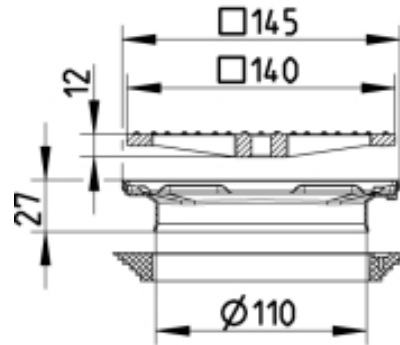
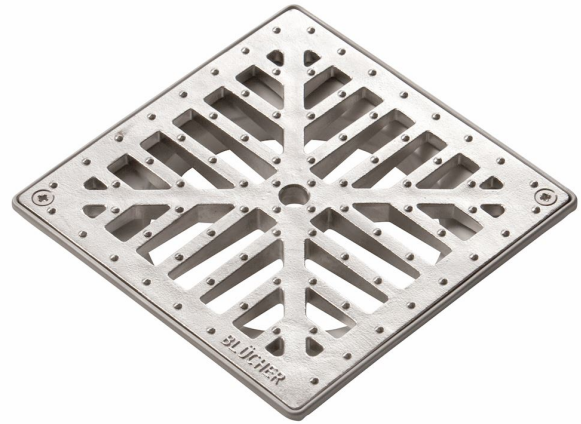
EAN: 5705499129328
RSK-nummer: 7122113
NRF-nummer: 3394503
LVI-nummer: 3304164

Spesifikasjon

Antall skruer: 2
Gulv: Betong / flis
Lasteklasse EN1253(kg): L15 (3.000)
Materiale: AISI 304
Materiale (EN): EN 1.4301
Ramme: Firkant
Størrelse: 145x145
Type: Monteringssett
Utløpdiameter (mm): 110
Vekt (kg): 0,93

Godkjenninger

PL - Hygienic Certificate - All products



BLÜCHER®