

160.300.075 BOLIGSLUK SQUARE

- Gulv: betong og flis
- Ingen membran, ramme: 145 x 145 mm
- Utløp: Ø75 mm, vertikal
- Rustfritt stål: AISI304/EN1.4301

Produktkoder

EAN: 5705499104967
VVS-nummer: 153333313
NRF-nummer: 3394536
LVI-nummer: 3305767

Spesifikasjon

Antall innløp: 0
Antall skruehull: 2
Gulv: Betong / flis
Materiale: AISI 304
Materiale (EN): EN 1.4301
Ramme: Firkant
Størrelse: 145x145
Type: Sluk
Type membran: Ingen membran
Utløpdiameter (mm): 75
Utløpsretning: Vertikal
Vekt (kg): 1,00

Godkjenninger

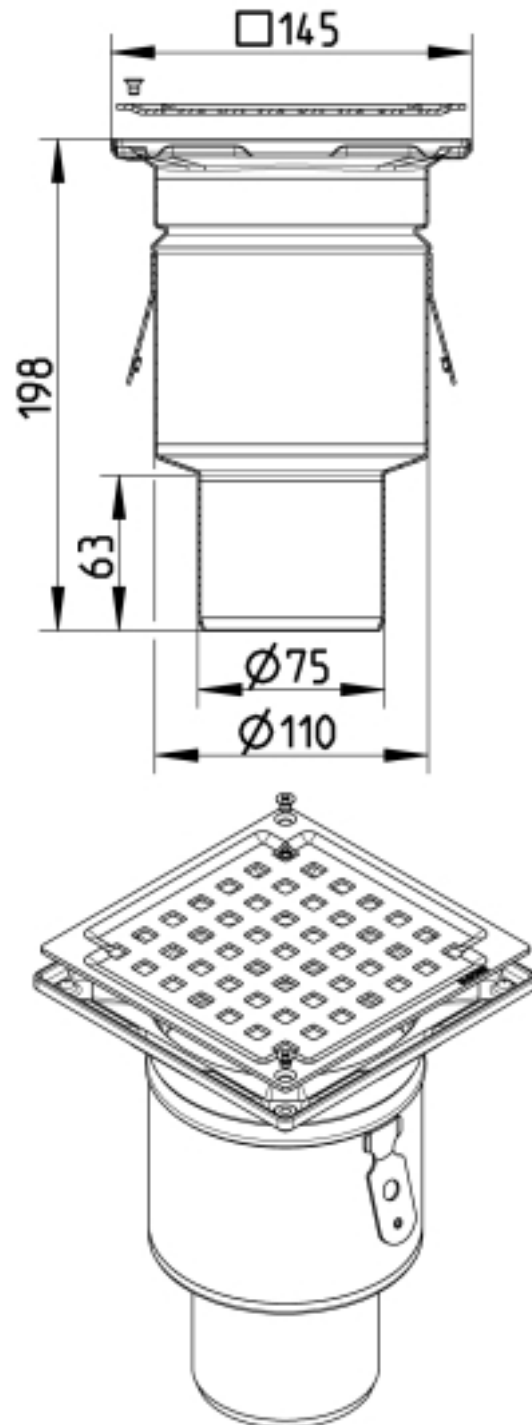
 DK - VA 2.42/19047-22

PL - Hygienic Certificate - All products
RU - 0212321 Drains-21



BLÜCHER[®]

Produktdatablad



BLÜCHER®