

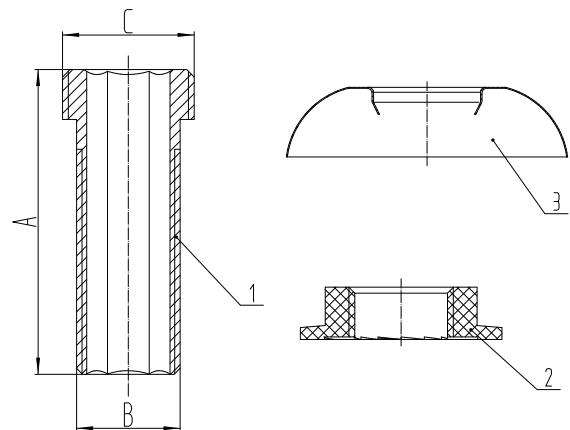
GJENNOMFØRING F/DUSJKABINETT 1/2" X 3/4"

Utarbeidet av Brødrene Dahl AS

Tekniske spesifikasjoner

Arbeidstrykk:	10 bar
Driftstemperatur:	-10 °C~80 °C
Væske:	Vann
I samsvar med standard:	EN 200
Vedlikehold:	Rengjøres med myk klut og såpevann uten slipemiddel.

Messing kan resirkuleres og skal leveres til metallgjenvinning ved utskifting.



Komponenter

Nr.	Navn	Ant.	Material
1	Kropp	2	DZR-messing
2	Mutter	2	ABS
3	Rosett	2	Rustfritt stål

Mål

NRF-nr	Størrelse	A	B	C
9294039	1/2"x3/4"	61	G1/2	G3/4